

PATENT ABSTRACTS OF JAPAN

(11)Publication number : 2001-005405
 (43)Date of publication of application : 12.01.2001

(51) Int. Cl. G09F 9/00
 G02F 1/13
 G02F 1/1339

(21)Application number : 11-172903 (71)Applicant : HITACHI TECHNO ENG CO LTD
 (22)Date of filing : 18.06.1999 (72)Inventor : HACHIMAN SATOSHI
 IMAIZUMI KIYOSHI
 SAITO MASAYUKI
 KAWASUMI YUKIHIRO
 HIRAI AKIRA

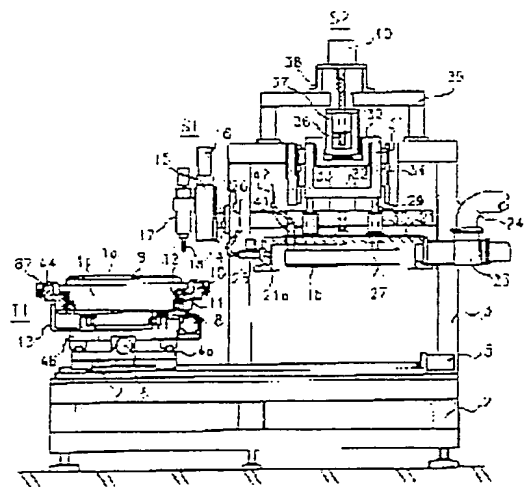
(54) METHOD FOR ASSEMBLING SUBSTRATE AND APPARATUS THEREFOR

(57)Abstract:

PROBLEM TO BE SOLVED: To match marks to each other with high accuracy and to bond substrates to each other by moving one vacuum chamber unit with respect to the other to position the substrates to each other and narrowing the opposite spacing thereof, thereby bonding the substrates to each other.

SOLUTION: A substrate bonding section S2 is composed of the structure that an upper chamber unit 21 and a pressurizing plate 27 therein can respectively independently move vertically.

Namely, the upper chamber unit 21 has a housing 30 containing a linear bushing and a vacuum seal and is moved in a vertical Z-axis direction by the shaft of a cylinder 22 fixed to a frame 3. When the upper chamber unit 21 descends, a flange of the upper chamber unit 21 comes into contact with an O-ring 44 arranged around a lower chamber 10 and mates therewith, thereby attaining the state that the units function as a vacuum chamber. As a result, the alignment marks disposed at the respective substrates may be aligned to each other with the high accuracy and the substrates are rapidly bonded to each other.



(19) 日本国特許庁 (J P)

(12) 公開特許公報 (A)

(11) 特許出願公開番号

特開2001-5405

(P2001-5405A)

(43) 公開日 平成13年1月12日 (2001.1.12)

(51) Int.Cl. ⁷	識別記号	F I	テ-マ-ト [*] (参考)
G 0 9 F 9/00	3 4 9	G 0 9 F 9/00	3 4 9 C 2 H 0 8 8
	3 3 8		3 3 8 2 H 0 8 9
G 0 2 F 1/13	1 0 1	G 0 2 F 1/13	1 0 1 5 G 4 3 5
1/1339	5 0 5	1/1339	5 0 5

審査請求 未請求 請求項の数 5 O L (全 6 頁)

(21) 出願番号 特願平11-172903

(22) 出願日 平成11年6月18日 (1999.6.18)

(71) 出願人 000233077

日立テクノエンジニアリング株式会社
東京都足立区中川四丁目13番17号

(72) 発明者 八幡 聡

茨城県竜ヶ崎市向陽台5丁目2番 日立テ
クノエンジニアリング株式会社開発研究所
内

(72) 発明者 今泉 潔

茨城県竜ヶ崎市向陽台5丁目2番 日立テ
クノエンジニアリング株式会社開発研究所
内

(74) 代理人 100059269

弁理士 秋本 正実

最終頁に続く

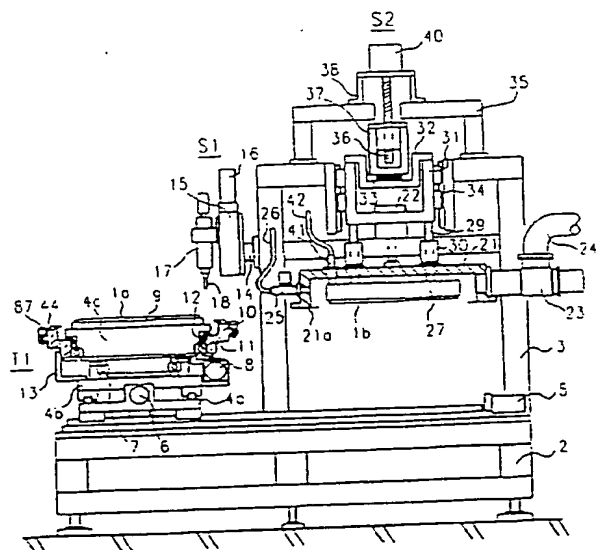
(54) [発明の名称] 基板の組立方法およびその装置

(57) [要約]

【課題】各基板に設けられた位置合わせマーク同士を高精度に一致させて真空中で速やかに貼り合わせることができ
る基板の組立方法とその装置を提供することである。

【解決手段】貼り合わせる基板同士をそれぞれ保持して対
向させ、位置決めを行なうと共に間隔を狭めていずれか
一方の基板に設けた接着剤により真空中で基板同士を貼
り合わせるものであり、分割された各真空チャンバユニ
ットに貼り合わせる基板同士をそれぞれ保持して対向させ、
各真空チャンバユニットをシールを介して合体させて真
空チャンバを形成し、一方の真空チャンバユニットを他
方の真空チャンバユニットに対し移動させることで貼り
合わせる基板同士の位置決めを行い、対向間隔を狭めて基
板を貼り合わせる。

[図1]



【特許請求の範囲】

【請求項1】 貼り合わせる基板同士をそれぞれ保持して対向させ、位置決めを行なうと共に間隔を狭めていずれか一方の基板に設けた接着剤により真空中で基板同士を貼り合わせる基板の組立方法において、

分割された各真空チャンバユニットに貼り合わせる基板同士をそれぞれ保持して対向させ、各真空チャンバユニットをシールを介して合体させて真空チャンバを形成し、一方の真空チャンバユニットを他方の真空チャンバユニットに対し移動させることで貼り合わせる基板同士の位置決めを行い、対向間隔を狭めて基板を貼り合わせることを特徴とする基板の組立方法。

【請求項2】 請求項1に記載の基板の組立方法において、真空チャンバユニットの合体により真空チャンバを形成し基板同士の位置決めを行ってから該真空チャンバの減圧を行うこと、基板同士の位置決めを行いつつ合体により形成された真空チャンバの減圧を行うこと、あるいは合体により形成された真空チャンバの減圧を行ってから基板同士の位置決めを行うことを特徴とする基板の組立方法。

【請求項3】 貼り合わせる基板同士をそれぞれ保持して対向させ、位置決めを行なうと共に間隔を狭めていずれか一方の基板に設けた接着剤により真空中で基板同士を貼り合わせる基板の組立装置において、

貼り合わせる基板同士をそれぞれ保持して対向させる分割された各真空チャンバユニットと、各真空チャンバユニットをシールを介して合体させ真空チャンバを形成する合体手段と、合体により形成された真空チャンバを減圧する真空手段と、一方の真空チャンバユニットを他方の真空チャンバユニットに対し移動させることで貼り合わせる基板同士の位置決めを行う位置決め手段と、保持して対向させた基板同士の間隔を狭める貼り合わせ手段、を備えたことを特徴とする基板の組立装置。

【請求項4】 請求項3に記載の基板の組立装置において、真空チャンバユニットの合体部に、合体により形成された真空チャンバを減圧することにより該シールに掛かる大気圧を負担し、位置決め手段により一方の真空チャンバユニットを他方の真空チャンバユニットに対し移動させるようにする耐圧手段を設けたことを特徴とする基板の組立装置。

【請求項5】 請求項3に記載の基板の組立装置において、保持して対向させた基板同士の間隔を狭める該貼り合わせ手段と該両真空チャンバユニットの合体により形成された真空チャンバとの間に、該真空チャンバを減圧した場合にいずれかの真空チャンバユニットが変形して該貼り合わせ手段に与える変形を吸収する手段を設けたことを特徴とする基板の組立装置。

【発明の詳細な説明】

【0001】

【発明の属する技術分野】 本発明は基板の組立方法とそ

の装置に係わり、特に貼り合わせる基板同士をそれぞれ保持して対向させ、位置決めを行なうと共に間隔を狭めて貼り合わせる基板の組立方法とその装置に関する。

【0002】

【従来の技術】 液晶表示パネルの製造には、透明電極や薄膜トランジスタアレイを付けた2枚のガラス基板を数 μm 程度の極めて接近した間隔をもって接着剤（以下、シール剤ともいう）で貼り合わせ（以後、貼り合せ後の基板をセルと呼ぶ）、それによって形成される空間に液晶を封止する工程がある。

【0003】 この液晶の封止には、注入口を設けないようにシール剤をクローズしたパターンに描画した一方の基板上に液晶を滴下しておいて他方の基板を一方の基板上に配置し、真空中で上下の基板を接近させて貼り合わせる特開昭62-165622号公報で提案された方法や、一方の基板上に注入口を設けるようにシール剤をパターン描画して真空中で基板を貼り合わせその後にシール剤の注入口から液晶を注入する特開平10-26763号公報で提案された方法などがある。

【0004】

【発明が解決しようとする課題】 上記両従来技術では、シール剤のパターンに係わらず、基板を真空中で貼り合せている。その場合、それぞれの基板に設けた少なくとも2個所の合わせマーク同士を数 μm 以下の精度で一致させて貼り合わせる必要がある。この精度を実現するために、一般には上下のどちらか一方の基板側を動作させて他方の基板の合わせマークと一致させるため、真空チャンバ内部に水平微動機構、例えば、XYステージを設置しなければならない。

【0005】 しかし、XYステージのような水平微動機構は構造が複雑で、ボルトやネジ穴、他の穴、溝、すきま等が多く、真空チャンバ内を減圧し所定の真空度に到達するまでに非常に時間がかかり生産性が著しく低下する。

【0006】 それゆえ、本発明の目的は、各基板に設けられた合わせマーク同士を高精度に一致させて速やかに貼り合わせる事が可能な基板の組立方法およびその装置を提供することにある。

【0007】

【課題を解決するための手段】 上記目的を達成する本発明方法の特徴とするところは、貼り合わせる基板同士をそれぞれ保持して対向させ、位置決めを行なうと共に間隔を狭めていずれか一方の基板に設けた接着剤により真空中で基板同士を貼り合わせるものにおいて、分割された各真空チャンバユニットに貼り合わせる基板同士をそれぞれ保持して対向させ、各真空チャンバユニットをシールを介して合体させて真空チャンバを形成し、一方の真空チャンバユニットを他方の真空チャンバユニットに対し移動させることで貼り合わせる基板同士の位置決めを行い、対向間隔を狭めて基板を貼り合わせることにある。

【0008】また、上記目的を達成する本発明装置の特徴とするところは、貼り合わせる基板同士をそれぞれ保持して対向させ、位置決めを行なうと共に間隔を狭めていずれか一方の基板に設けた接着剤により真空中で基板同士を貼り合わせるものにおいて、貼り合わせる基板同士をそれぞれ保持して対向させる分割された各真空チャンバユニットと、各真空チャンバユニットをシールを介して合体させ真空チャンバを形成する合体手段と、合体により形成された真空チャンバを減圧する真空手段と、一方の真空チャンバユニットを他方の真空チャンバユニットに対し移動させることで貼り合わせる基板同士の位置決めを行う位置決め手段と、保持して対向させた基板同士の間隔を狭める貼り合わせ手段、を備えたこと、さらには、真空チャンバユニットの合体部に、合体により形成された真空チャンバを減圧することにより該シールに掛かる大気圧を負担し、位置決め手段により一方の真空チャンバユニットを他方の真空チャンバユニットに対し移動させるようにする耐圧手段を設けたことにある。

【0009】

【発明の実施の形態】以下、本発明の一実施形態を図1、図2に基づいて説明する。

【0010】図1、図2において、本発明になる基板組立装置は、液晶滴下部S1と基板貼合部S2から構成され、この两部分S1、S2は架台2上に隣接して配置される。

【0011】架台2の上方には基板貼合部S2を支持するフレーム3がある。また、架台2の上面には、XY θ ステージT1が備えられている。Xステージ4aは、駆動モータ5により、図面上で左右のX軸方向に、即ち、液晶滴下部S1と基板貼合部S2間を往来できるようになっている。Yステージ4bはXステージ4a上にあり、駆動モータ6によりXステージ4aと直交するY軸方向に往来できるようになっている。 θ ステージ4cはYステージ4b上にあり、回転ベアリング7を介して駆動モータ8によりYステージ4bに対して水平に回転可能になっていて、 θ ステージ4c上に基板を搭載するテーブル9が固定されている。また、Yステージ4bにプレート13で下チャンバユニット10が固定されている。

【0012】 θ ステージ4cは、下チャンバユニット10に対し回転ベアリング11と真空シール12を介して回転自由に取付けられ、 θ ステージ4cが回転しても、下チャンバユニット10は運られて回転しない。

【0013】液晶滴下部S1は、テーブル9に保持された下基板1aに所望量の液晶剤を滴下するためのフレーム3から突出したブラケット14で支持されたディスペンサ17と、これを上下移動させるためのZ軸ステージ15と、それを駆動するモータ16で構成される。下基板1aをテーブル9上に保持搭載したXY θ ステージT1は、液晶剤を滴下するディスペンサ17のノズル18

に対し、XおよびY方向に移動する。これにより、下基板1a上の任意の個所に所望量の液晶剤を滴下することができる。図1には示していないが、液晶剤を滴下するディスペンサ17とは別のシール剤を吐出するディスペンサがフレーム3にあって、XY θ ステージT1の各モータ5、6で下基板1aをXY軸方向に移動させつつシール剤を吐出させると、下基板1a上にクローズ（閉鎖）したパターンでシール剤を描画できる。シール剤で形成したパターンの中に液晶剤を滴下する。

【0014】液晶滴下後の下基板1aを搭載保持したXY θ ステージT1は、基板貼合部S2の下部に駆動モータ5によって移動する。

【0015】基板貼合部S2では、上チャンバユニット21とその内部の加圧板27がそれぞれ独立して上下動できる構造になっている。即ち、上チャンバユニット21はリニアブッシュと真空シールを内蔵したハウジング30を有しており、フレーム3に固定されたシリンダ22のシャフトにより上下のZ軸方向に移動する。

【0016】図2に、XY θ ステージT1が基板貼合部S2に移動して上チャンバ21が下降した状態を示す。上チャンバユニット21が下降すると下チャンバユニット10の周りに配置してあるOリング44に上チャンバユニット21のフランジが接触し合体して、真空チャンバとして機能する状態になる。

【0017】ここで、下チャンバユニット10のフランジ部に全周に渡って適宜な間隔で設置されたボールベアリング87は、真空チャンバを減圧することによって上下チャンバユニット10、21間に掛かる大気圧を負担してOリング44がつぶれる量を調整するもの（耐圧手段）で、ボルトナットの締め具合などで上下方向の任意の位置に設定可能となっている。

【0018】Oリング44のつぶれ量は、真空チャンバ内を真空に保つことができ、かつ、最大の弾性が得られるものとする。このような手段がない場合、上チャンバユニット21は上チャンバユニット21の垂直投影面積に対応する大きな真空力（約1kgf/cm²）でOリング44をほとんどつぶしてしまうので、弾性変形が不可能になり、上下のチャンバユニット10、21がかじり合ってXY θ ステージT1の微動ができなくなる。本実施形態では、真空により発生する大きな力は、ボールベアリング87を介して下チャンバユニット10で受けており、Oリング44の弾性変形が可能で、また、下チャンバユニット10に設置されたボールベアリング87のボールはあらゆる方向に回転自在なので、後述するように基板貼合せ時にXY θ ステージT1をOリング44の弾性範囲内で容易に微動させ、基板同士の精密位置決めをすることができる。尚、XY θ ステージT1の微動量は、画像認識カメラ46により以下のようにして設定する。即ち、画像認識カメラ46は、ブラケット51を介してシャフト29に固定されており、加圧板27とともに上下

動作する。図中、47は上チャンバユニット21の開孔48に真空漏れを起こさないように固定されたガラス製の覗き窓で、加圧板27にも開孔49があつて、透視できるよつたになっている。また、画像認識カメラ46の作動距離(焦点距離)L1は、上基板1b上の基板合せマーク50bに合わせておく。この状態で上基板1bが加圧板27とともに下降し、焦点深度L2の範囲に下基板1aの基板合せマーク50aが入ると、上下両基板1a、1bのそれぞれの合せマーク50a、50bを同時にカメラ46で認識できる。この画像認識カメラ46は、例えば、上チャンバユニット21の対角位置に2台設置し、上下各基板1a、1bの2ヶ所の合せマークについて画像処理をして、そのずれ量をXYθステージT1の微動量として換算し、XYθステージT1の微動させ、上下両基板1a、1bの位置合せをすることができるようになっている。

【0019】図1に戻つて、23は真空バルブ、24は配管ホースで、図示していない真空源に接続され、これらは上下のチャンバユニット10、21を合体して形成される真空チャンバを減圧し、真空にする時に使用される。また、25はガスパーズバルブ、26はガスチューブで、N₂やクリーンドライエア等の圧力源に接続され、これらは真空チャンバ内を大気圧に戻す時に使用される。

【0020】上基板1bは加圧板27の下面に密着保持されるが、大気下において上基板1bは吸引吸着で保持されるよつたになっている。即ち、41は吸引吸着用継手、42は吸引チューブであり、図示していない真空源に接続され、加圧板27の下面には、それにつながる複数の吸引孔が設けられている。また、周りが真空の場合、上基板1bは加圧板27の下面に機械的あるいは静電氣的な作用で密着保持される。

【0021】加圧板27はシャフト29で支持されており、シャフト29はハウジング31、32に固定されている。ハウジング31はフレーム3に対してリニアガイド34で取付けられ、加圧板27は上下動可能な構造になっている。その上下駆動はフレーム3とつながるフレーム35上のブラケット38に固定されたモータ40により行う。駆動の伝達はボールねじ36とナットハウジング37で実行される。ナットハウジング37は荷重計33を介してハウジング32とつながり、その下部の加圧板27と一体で動作する。

【0022】従つて、モータ40によつてシャフト29が降下し、上基板1bを保持した加圧板27が降下し上基板1bがテーブル9上の下基板1aと密着して、加圧力を与えることのできる構造となっている。この場合、荷重計33は加圧力センサとして働き、逐次、フィードバックされた信号を基にモータ40を制御することで、上下基板1a、1bに所望の加圧力を与えることが可能となっている。尚、下基板1aも大気下では吸引吸着、

真空下では機械的あるいは静電氣的な手法などでテーブル9に密着保持される。

【0023】次に、本基板組立装置で基板を貼り合わせる工程について説明する。

【0024】先ず、テーブル9に上基板1bを搭載し、駆動モータ5でXYθステージT1を基板貼合部S2に移動させる。そこでモータ40によりシャフト29を介して加圧板27を降下させ、テーブル9上の上基板1bを吸引吸着させてから、モータ40で上昇させて、上基板1bを待機状態とする。

【0025】XYθステージT1は液晶滴下部S1に戻つて、テーブル9上に下基板1aが搭載され、所望位置に固定保持される。

【0026】図1には示していないシール剤のデイスペンサで、XYθステージT1の各モータ5、6で下基板1aをXY軸方向に移動させつつシール剤を吐出させ、下基板1a上にクローズ(閉鎖)したパターンでシール剤を描画する。その後、デイスペンサ17から液晶剤を下基板1a上に滴下する。この場合、シール剤がダムとなって、滴下した液晶剤は流失することはない。

【0027】次に、XYθステージT1を基板貼合部S2に移動させ、シリンダ22で上チャンバユニット21を降下させ、そのフランジ部21aを図2に示すようにOリング44に当接させて下チャンバユニット10と合体させて真空チャンバを形成させる。そして、真空バルブ23を開放して真空チャンバ内を減圧していく。

【0028】この間、基板1a、1b同士の位置合わせは、上チャンバユニット21に設けた覗き窓47から画像認識カメラ46で上下各基板1a、1bに設けられている位置合わせマークを読み取つて画像処理により位置を計測し、XYθステージT1の各ステージ4a乃至4cを微動させて、高精度な位置合わせを行なう。この微動において、Oリング44が極端に変形しないで真空が維持されるよつたに、ボールベアリング87が上下チャンバユニット10、21間に作用する大気圧を負担して上下チャンバユニット10、21の間隔を維持しているとともに、ボールベアリング87のボールの回転により、上下チャンバユニット10、21間の摩擦抵抗を軽減し、XYθステージT1における各ステージ4a乃至4cの下チャンバユニット10ごとのスムーズな微動を可能にしている。

【0029】基板同士の位置合せ後にモータ40で加圧板27を降下させ、荷重計33で加圧力を計測しつつモータ40を制御して上下両基板1a、1bを所望間隔に貼り合わせる。加圧板27を降下させる際、ハウジング30にはリニアブッシュが内蔵されているので、仮に上下チャンバユニット10、21間に作用する大気圧で上チャンバユニット21が変形を起こしたとしても、シャフト29には影響を与えることなく、位置合せ通りに基板1a、1bを貼り合わせる事ができる。

【0030】貼り合わせが終了すると、真空バルブ23を締めてガスバージバルブ25を開き、真空チャンバ内に N_2 やクリーンドライエアを供給し、大気圧に戻してからガスバージバルブ25を閉じて、シリンダ22で上チャンバユニット21を上昇させ、XY θ ステージT1を液晶滴下部S1に戻して、貼り合わせで製作した表示パネルをテーブル9から外し、次の貼り合わせに備える。

【0031】以上のように、減圧時に空気を放出する基板位置合せステージは真空チャンバの外にあり、しかも真空チャンバ容積は小さくなることによって、真空チャンバの減圧真空化は急速に進み、位置合せ精度も高く維持できて、組立の生産性は向上する。

【0032】この実施形態ではXY θ ステージT1を基板の搬送手段としても利用しているの、装置は単純化し小型軽量化が図られている。本発明は、以上説明した実施形態に限らず、以下の様に実施しても良い。

【0033】(1) ボールベアリング87の代わりに、真空チャンバに掛かる大気圧を耐えうるものであれば何でもよい。例えば図3に示すように、小径のバー88を適宜な間隔で下チャンバユニット10のフランジ部に立設してリング44のつぶれ量を調整し、XY θ ステージT1の水平方向の激動は、小径のバー88の曲げ弾性の範囲で行わせるようにしてもよい。あるいは、下チャンバユニット10のフランジ部にリング44を取り囲むように設けられ上チャンバユニットのフランジ部の全周に衝合して弾性変形する蛇腹などでもよい。

【0034】(2) XY θ ステージT1は基板貼合部S2においてのみ微動でき、基板へのシール剤描画や液晶滴下は上流における設備機器で行って、基板の組立のみを行なうようにすることもできる。この場合、基板の搬入搬出はロボットハンドなどで実行する。

【0035】(3) シール剤が液晶剤の性能を阻害するようなものであり、シール剤パターンの内側にシール剤と液晶剤を遮断する物質のパターンを設ける表示パネルに対しては、フレーム3にそのような遮断物質のディスプレイを設けて、XY θ ステージT1を利用して描画をしてもよい。

【0036】(4) 液晶表示パネルの製作だけでなく、位置合せをして真空中で貼り合わせを行うものであれば、対象物は限定されない。

【0037】(5) 上下真空チャンバユニット10、21を合体させ、基板1a、1bの位置合せをしてから、真空チャンバの減圧真空化を行い、その後基板1a、1bの貼り合わせをしても良い。この場合には真空チャンバの減圧真空化の前に位置合せが済んでいるために、耐圧手段は上下真空チャンバユニット10、21相対移動を許容する機能は不要で、耐圧機能を達成する単純な構成のもので済む利点がある。

【0038】

【発明の効果】以上説明したように、本発明によれば、各基板に設けられた合わせマーク同士を高精度に一致させて速やかに貼り合わせることができる。

【図面の簡単な説明】

【図1】本発明の一実施形態になる基板組立装置を示す概略縦断面図である。

【図2】図1に示した基板組立装置における要部を示す図である。

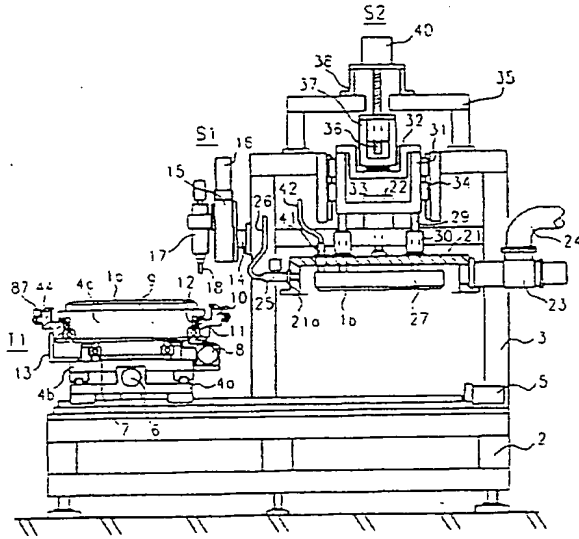
【図3】図2に示した基板組立装置における要部の他の実施形態を示す図である。

【符号の説明】

1a	下基板
1b	上基板
9	テーブル
10	下チャンバユニット
21	上チャンバユニット
22	シリンダ
23	真空バルブ
40	モータ
44	リング
87	ボールベアリング
S1	液晶滴下部
S2	基板貼合部
T1	XY θ ステージ

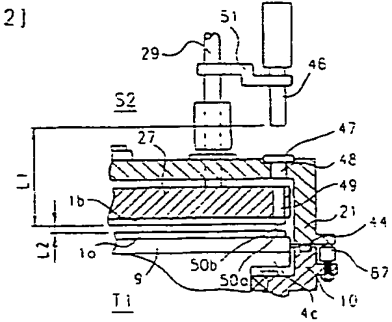
【図1】

【図1】



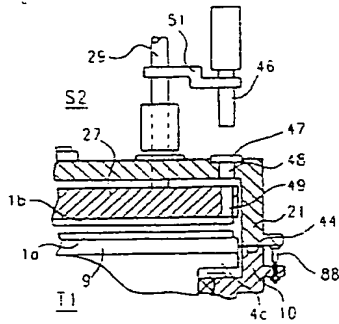
【図2】

【図2】



【図3】

【図3】



フロントページの続き

(72)発明者 齊藤 正行
茨城県電ヶ崎市向陽台5丁目2番 日立テ
クノエンジニアリング株式会社開発研究所
内
(72)発明者 川隅 幸宏
茨城県電ヶ崎市向陽台5丁目2番 日立テ
クノエンジニアリング株式会社開発研究所
内

(72)発明者 平井 明
茨城県電ヶ崎市向陽台5丁目2番 日立テ
クノエンジニアリング株式会社開発研究所
内
Fターム(参考) 2H08S FA16 FA17 FA18 FA30 HA01
MA20
2H089 NASS NA60 QA12 TA01 TA06
5G435 AA17 BB12 KK03 KK05